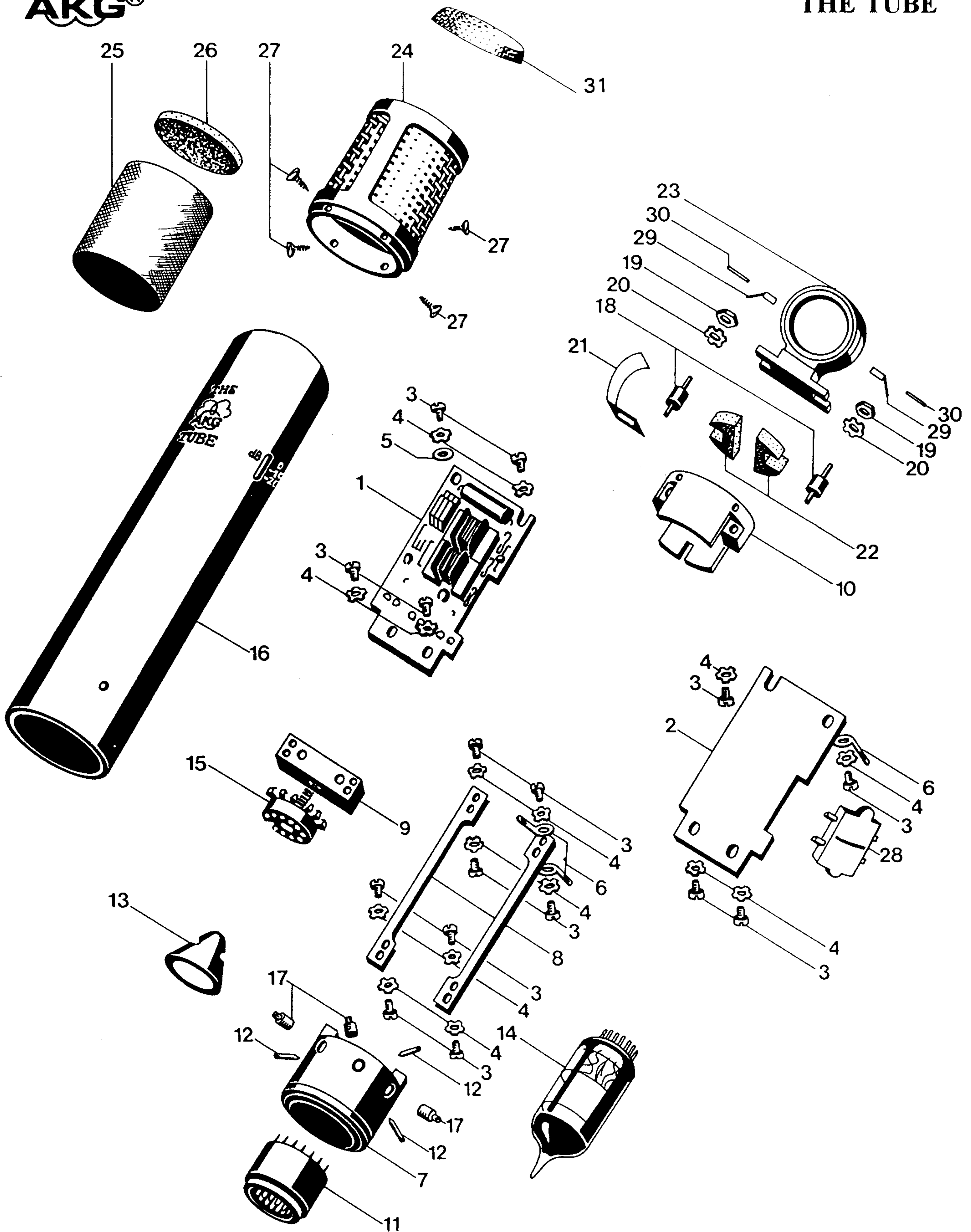




# C 12 VR THE TUBE



# AKG SERVICE - INFO

08/1998 6 pages/Seiten

Last modification **03/2014**: Page 3, pos. 23, new part number for CK12 capsule

**THE TUBE**

**2221Z0002: A**

**C 12VR**

**2221Z0003: B**

**C12VR+N12VR**

**2221Z0004: B**

Description	Item Pos.	Part Number Bestellnummer	A	B	Bezeichnung
PCB 1, complete	1*)	2221M0101	1	1	Print 1, komplett
PCB 2, complete	2*)	2221M0201	1	1	Print 2, komplett
Screw M2,5x4	3	0920D2500	16	16	Schraube M2,5x4
Toothed washer A2,5	4	6797D2500	15	15	Zahnscheibe A2,5
Washer 2,5	5	0125D0250	1	1	Scheibe 2,5
Solder tag	6	4149N6041	3	3	Lötflügel
Chassis ring, lower	7	2221Z0301	1	1	Chassisring unten
Strut	8	2221Z0401	2	2	Strebe
Socket holder	9	2221Z1701	1	1	Sockelhalter
Chassis ring, upper	10	2221Z0501	1	-	Chassisring oben
		2221Z0502	-	1	
Connector	11	2074Z3701	1	1	Stecker
Threaded pin M2,5x8	12	0553D2501	3	3	Gewindestift M2,5x8
Elastic holder	13	2221Z0601	1	1	Elastischer Halter
Vacuum tube 6072, selected	14	2221Z2001	1	1	Röhre 6072, selektiert
Tube socket	15	0013E0001	1	1	Röhrensockel
Housing	16	2221M0301	1	-	Gehäuserohr
		2221M0303	-	1	
Screw	17	2221Z1101	3	3	Schraube
Shockmount	18	2074M0601	2	2	Schwingmetall
Nut M3	19	0439D3000	2	2	Mutter M3
Toothed washer A3,2	20	6797D3200	2	2	Zahnscheibe
Contact spring	21	2221Z1801	1	1	Kontaktfeder
Damper	22	2074Z2801	2	-	Einlage
Capsule CK12	23	2072Z0005	1	-	Kapsel CK12
		2072Z0024	-	1	
Cap, complete	24	2221M0401	1	1	Kappe, komplett
Inner grid	25	2221Z1501	1	1	Innengitter
Insert	26	2221Z1601	1	1	Ronde
Screw M1,6x4	27	0091N1600 (or/oder N1601)	4	4	Schraube M1,6x4
Switchknob, complete	28	2221M0701	1	1	Schalterknopf, komplett
Capsule connector	29	2326Z9101	2	2	Kapselstecker
Shrink tubing	30	5303U0023	per m	per m	Schrumpfschlauch
Inner grid cap	31	2221Z2701	1	1	Innenkappe
Capsule support	32	2221Z2401	-	1	Kapsellagerung
Litz wire to capsule	33	1750Z0633	-	2	Litze zu Kapsel

\*) see seperate parts list for details / \*) Einzelheiten siehe gesonderte Stückliste

## ACCESSORIES

## ZUBEHÖR

Description	Item Pos.	Order Number Bestellnummer	A	B	Bezeichnung
Microphone cable, complete	-	2416K0001	1	1	Mikrofonkabel, komplett
Cable per meter	-	1801Z0301	10	10	Kabel per Meter
Connector, male, 12 pole	-	0016E1200	1	1	Stecker, 12-polig
Connector, female, 12 pole	-	0017E1200	1	1	Kupplung, 12-polig
Ferrite core	-	0023E0083	-	1	Ferritrohrkern
Windshield W42	-	2091Z0001	1	1	Windschutz W42
Mic. suspension H15/T	-	2015Z0026	1	-	Mikro.-Aufhängung H15/T
	-	2015Z0028	-	1	

**PRINTED CIRCUIT BOARD 2221M0101**

**PRINT KOMPLETT 2221M0101**

Description	Item Pos.	Value Wert	Order Number Bestellnummer	Quant. Stk.	Bezeichnung
Resistor	R1	2,7k	0004E2703	1	Widerstand
Resistor	R3,R8	470k	0006E4705	2	Widerstand
Resistor	R6	200M	0009E2003	1	Widerstand
Resistor	R10	5,6k	0004E5603	1	Widerstand
Resistor	R11	51k	0005E5101	1	Widerstand
Resistor	R12	1M	0007E1007	1	Widerstand
Resistor	R13	82k	0005E8206	1	Widerstand
Capacitor	C1	33µF	0037E3311	1	Kondensator
Capacitor	C2	1µF	0036E1011	1	Kondensator
Capacitor	C8,C10	10nF	0034E1018	2	Kondensator
Capacitor	C11	0,1µF	0035E1017	1	Kondensator
Capacitor	C13*)	2,2nF	0033E2211	1	Kondensator
Capacitor	C14*)	220pF	0032E2203	1	Kondensator
Capacitor	C15	10µF	0037E1023	1	Kondensator
Switch INCA2	S2		0040E0072	3	Schalter INCA2
Transformer	U66		1650Z0175	1	Übertrager

\*)located on the microphone connector / befinden sich am Mikrofonstecker

**PRINTED CIRCUIT BOARD 2221M0201**

**PRINT KOMPLETT 2221M0201**

Description	Item Pos.	Value Wert	Order Number Bestellnummer	Quant. Stk.	Bezeichnung
Resistor	R2	100k	0006E1012	1	Widerstand
Resistor	R4	200M	0009E2003	1	Widerstand
Resistor	R5	33M	0008E3300	1	Widerstand
Resistor	R7	2,7k	0004E2703	1	Widerstand
Resistor	R9	5,6k	0004E5603	1	Widerstand
Resistor	R14	3G	0009E0004	1	Widerstand
Capacitor	C3	470p	0032E4707	1	Kondensator
Capacitor	C4	1nF	0033E1014	1	Kondensator
Capacitor	C5	1,8nF	0033E1802	1	Kondensator
Capacitor	C6,C9	10nF	0034E1018	2	Kondensator
Capacitor	C7	33µF	0037E3311	1	Kondensator
Capacitor	C12	1µF	0036E1011	1	Kondensator
Switch	S1		2148Z0014	1	Schalter
Screw	-	M1,2x8	0084D1201	2	Schraube
Nut	-	M1,2	0934D1200	1	Mutter
Spacer	-		2074Z2201	2	Distanzhülse

**POWER SUPPLY N12VR 6001H0204**

**NETZGERÄT N12VR 6001H0204**

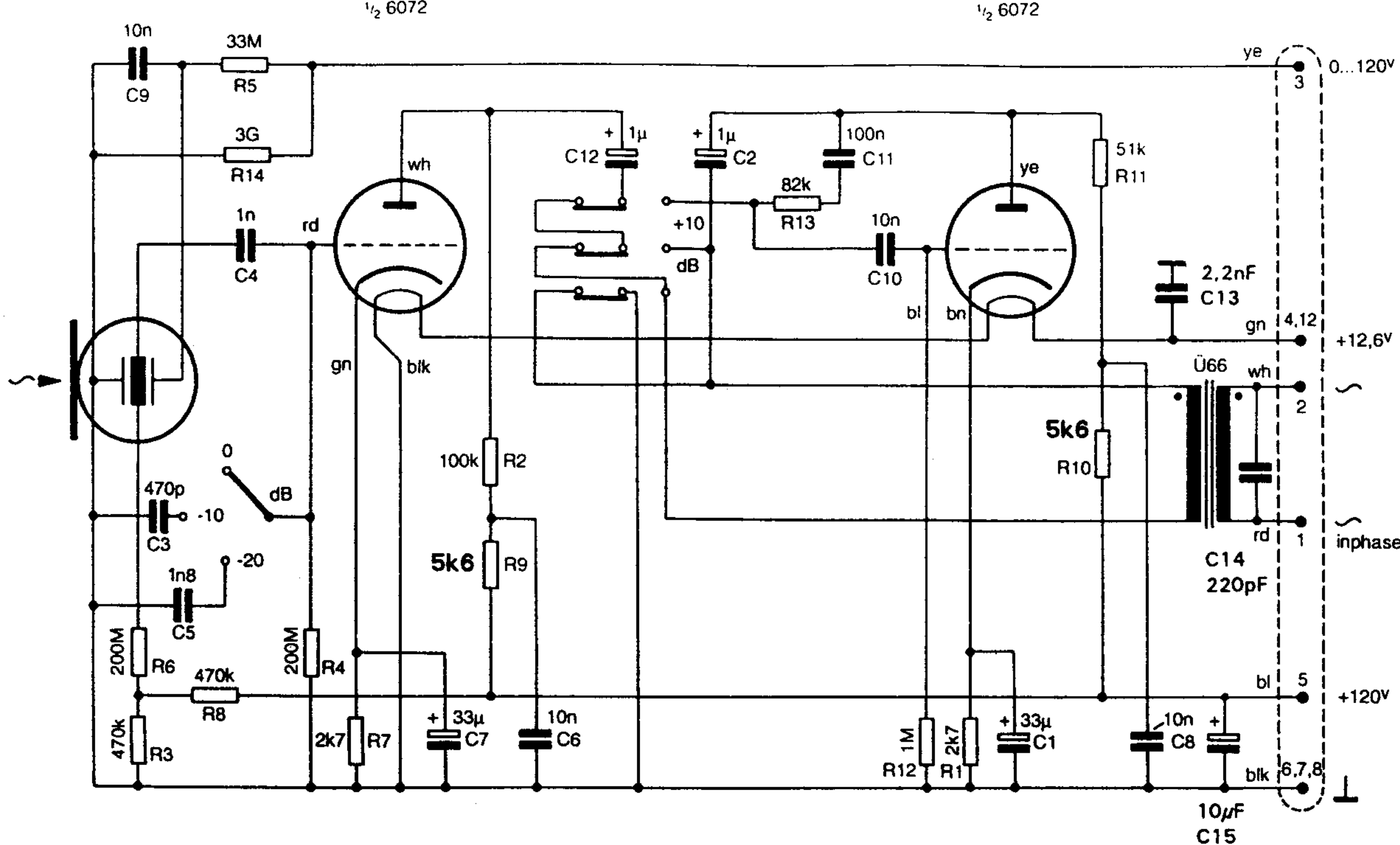
Description	Value Wert	Order Number Bestellnummer	Quant. Stk.	Bezeichnung
Mains transformer	NT1460 0	1401Z0101	1	Netztrafo
Fuse	50 mA	0012E0009	1	Sicherung
Fuse	250 mA	0012E0007	1	Sicherung
Transistor	BF423	1401E0001	1	Transistor
Knob	-	1401N0001	1	Knopf
Mains switch	-	1401E0006	1	Netzschalter
Wall mount socket, 12 pole female	-	0017E1201	1	Wandsteckdose, 12 polig

Further parts on request

Weitere Teile auf Anfrage

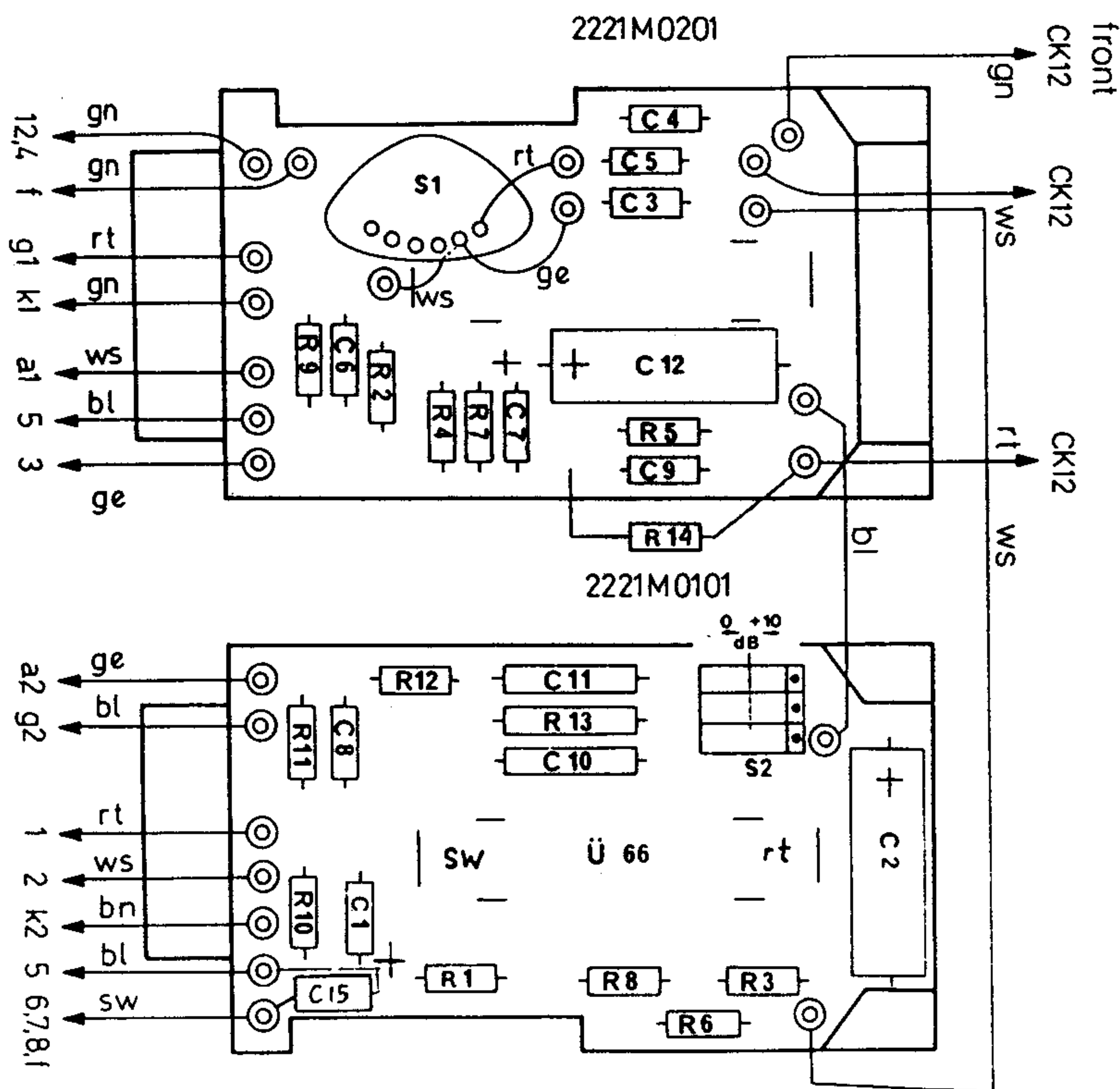
**CIRCUIT DIAGRAM**

**SCHALTBILD**



**COMPONENT LAYOUT**

**BESTÜCKUNGSPLAN**



**TEST POINTS**

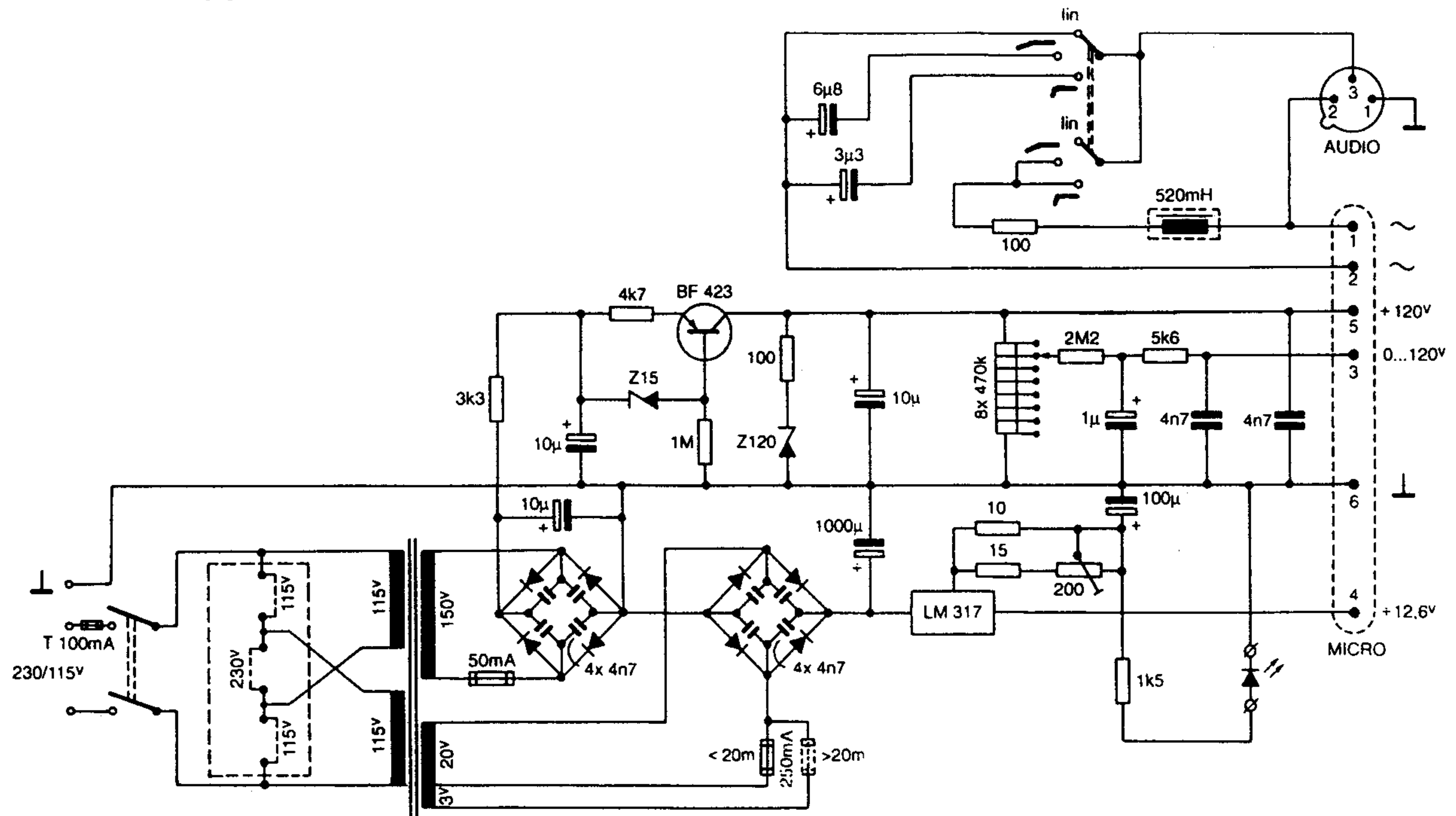
**MESSPUNKTE**

Meßpunkt testpoint	Meßwert value	Farbe colour
a 1	70 V	ws
g 1	—	rt
k 1	1,3 V	gn
4, 12, f 1	12,2 V	gn
5	120 V	bl

Meßpunkt testpoint	Meßwert value	Farbe colour
a 2	80 V	ge
g 2	0 V	bl
k 2	1,8 V	bn
6, 7, 8, f 2	0 V	sw
3	0... 120 V	ge*)

Meßwerte sind Gleichspannung +/-5%  
Values mean dc-voltage +/-5%

\*) Innenwiderstand des Voltmeters größer 10 MOhm  
Impedance of voltmeter greater than 10 MOhms



### Zerlegen des Mikrofons

Drehen Sie die drei Schrauben (17) am Unterteil des Hüllrohres (16) im Uhrzeigersinn nach innen. Halten Sie das Mikrophon an der Gitterkappe (24) und ziehen Sie das Hüllrohr (16) ab. Die Gitterkappe (24) ist mit vier Schrauben (27) am Mikrophonrahmen befestigt.

Beim Zusammenbau achten Sie auf guten Kontakt zwischen Kontaktfeder (21) und Innengitter (25). Schlechter Kontakt führt zu erhöhter Empfindlichkeit gegen Störfelder (Brumm).

### Disassembling the microphone

Turn 3 screws (17) clockwise into the mic body. These screws are located on the lower side of the casing tube (16). Pull the casing tube (16) from the mic body while holding the grip cap (24). The grid cap is fastened to the mic body via 4 screws (27).

When assembling the microphone take care of good contact between inner grid (25) and contact spring (21). Bad contact increases sensitivity against hum and stray fields.

	Farbcode	Colour code
sw	schwarz	black
bn	braun	brown
rt	rot	red
or	orange	orange
ge	gelb	yellow
gn	grün	green
bl	blau	blue
vi	violett	violet
gr	grau	grey
ws	weiß	white

# TECHNICAL SPECIFICATIONS

Nominal values, if not otherwise stated

# TECHNISCHE DATEN

Nennwerte, falls nicht anders angegeben

Transmission range	20...20.000 Hz	Übertragungsbereich
Sensitivity (no load, can be raised by 10 dB with switch on PCB)	11 mV/Pa @ 1 kHz	Leerlaufübertragungsfaktor (kann am Print um 10 dB erhöht werden)
Impedance	250 Ohm +/- 20%	Impedanz
Nominal load impedance	> 1000 Ohm	Nennabschluß
Equivalent noise level	32 dB (DIN 45405/CCIR 468-2) 21 dB-A (DIN 45412, A)	Ersatzlautstärke
Maximum SPL for 3% THD	50 Pa = 128 dB SPL	Grenzschalldruck für 1% Klirr
Temperature range	-10°C (14F) ... +60°C (140F)	Temperaturbereich
Rel. Humidity	90% @ +20°C (68F); 85% @ +60°C (140F)	Rel. Luftfeuchtigkeit

## FREQUENCY RESPONSES THE TUBE

## FREQUENZGÄNGE C12VR

